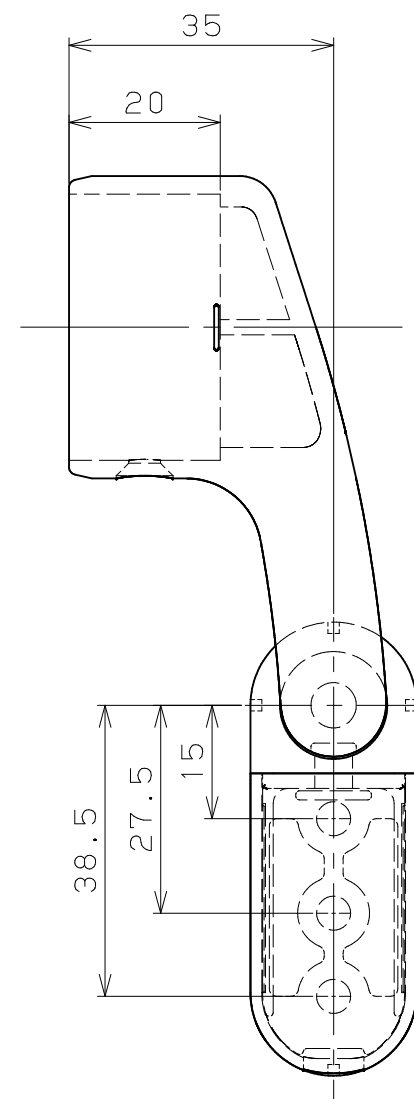
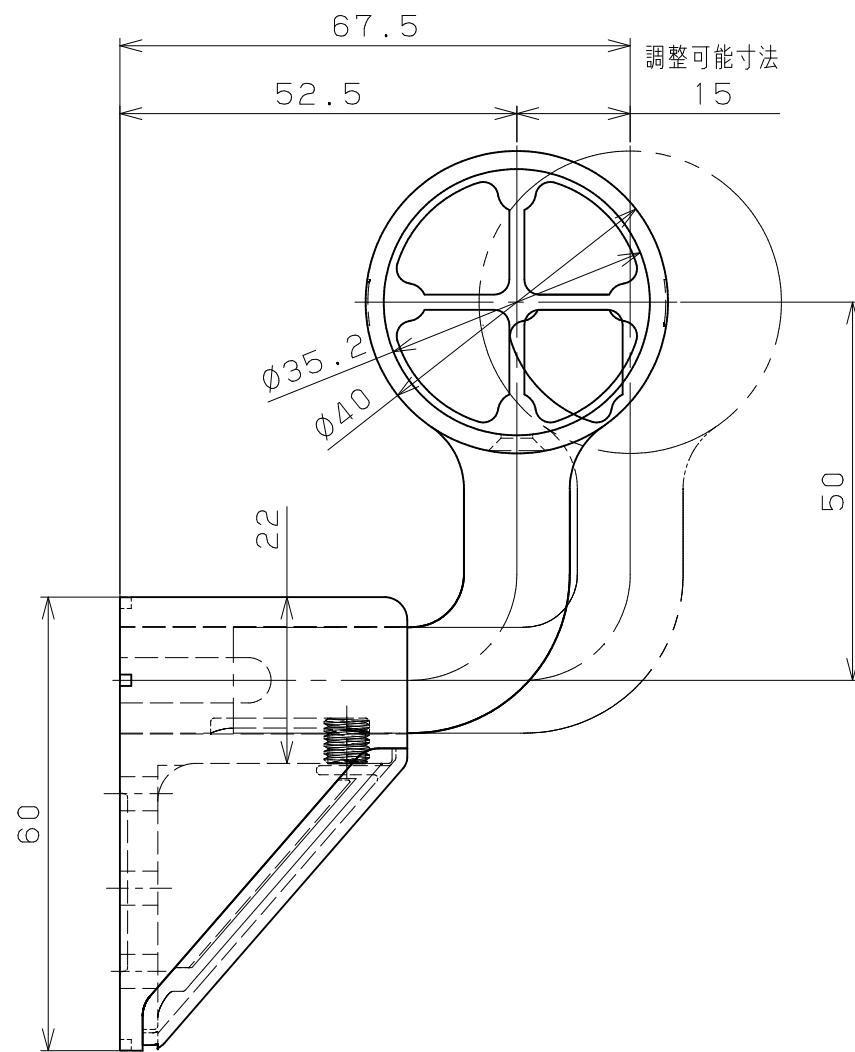
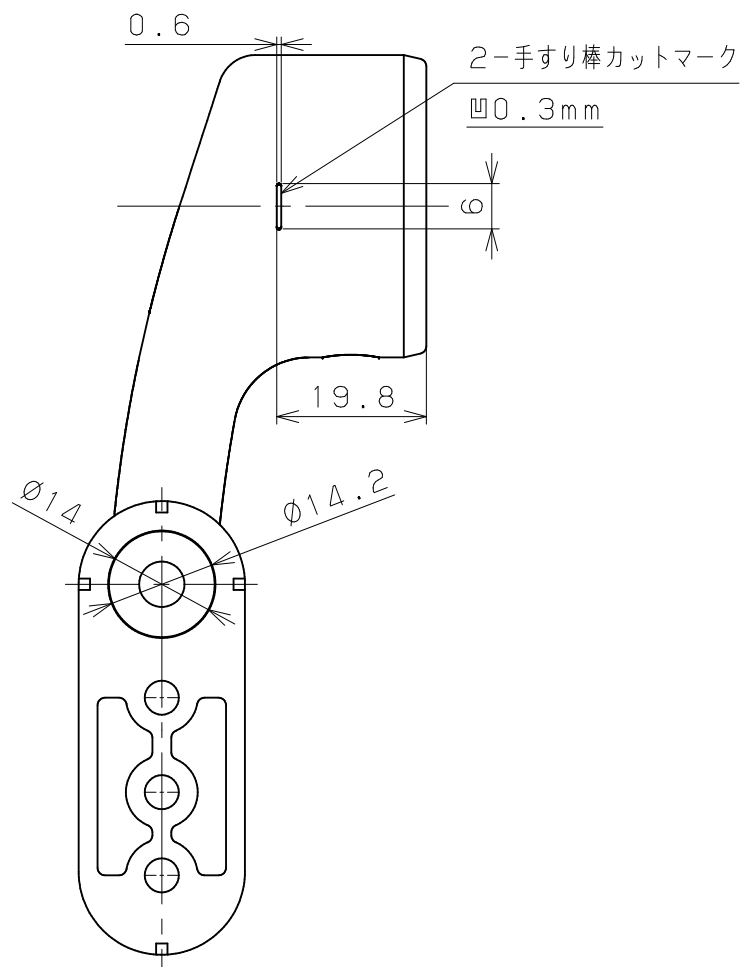
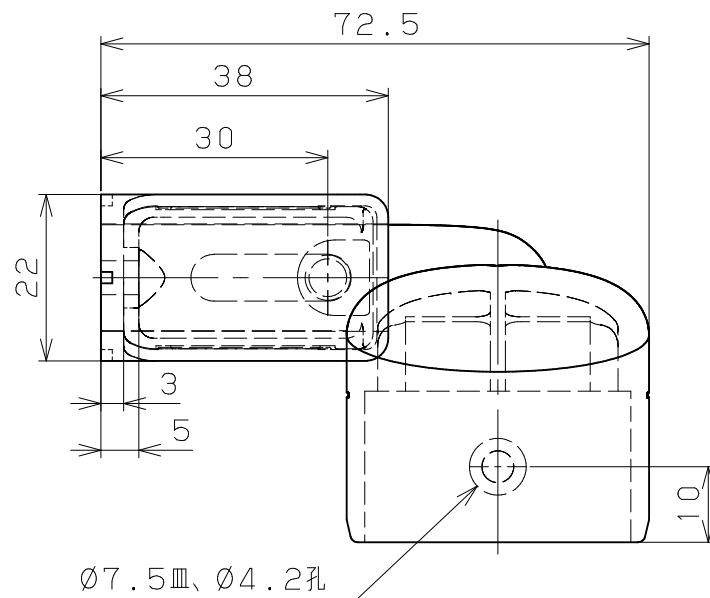


商品コード	品名	品番	色調
0405150	セレクトシリーズ	BD-72RB	ブラウン
0405151	35出幅調整スリムエンドブラケット	BD-72RG	ゴールド
0405152	右用 カバー付	BD-72RS	シルバー
0405145	セレクトシリーズ	BD-72LB	ブラウン
0405146	35出幅調整スリムエンドブラケット	BD-72LG	ゴールド
0405147	左用 カバー付	BD-72LS	シルバー



※本図組合せは「右用」を示す。①の部品が対称となる勝手違いの組合せを「左用」とする。

品番	名称	数量	材質	表面処理	備考
7	六角棒スパナ	1	S45C	黒色酸化被膜	呼び寸法3
6	手すり棒取付けねじ	1	SWCH18	頭部本体同色塗装	①丸皿タッピンねじ1種3.5x20溝付 (D=7)
5	壁面取付けねじ	3	SWCH18	三価クロメート	①なべタッピンねじ1種4.2x40溝付 (D=7)
4	受け固定ねじ	1	SUS304	生地脱脂	六角穴付止めねじ M6×6 くぼみ先
3	出幅調整スリムブラケット兼用カバー	1	ABS	焼付塗装	
2	出幅調整スリムブラケット兼用ベース	1	ZDC2	焼付塗装	
1	35出幅調整エンドブラケット用受け右 (左) 用	1	ZDC2	焼付塗装	

記 事	名称	セレクトシリーズ 35出幅調整スリムエンドブラケット 右 (左) 用カバー付 組立図	製 図 月 日	承 認	検 図	設 計	製 図
	図 番		尺 度	1/1	マツ六株式会社 MAZROC CO., LTD.		